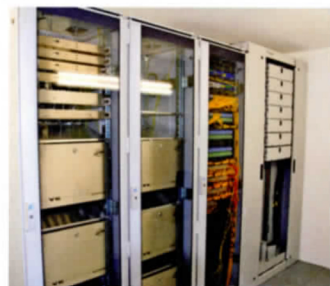


Glasfaser folgt der Braunkohle

Marienberg GmbH und Vattenfall Europe Mining installieren Breitbandnetz mit ASTRO und BKtel

Im Rahmen von Umsiedlungsmaßnahmen für die Bewohner im brandenburgischen Braunkohlerevier hat die Vattenfall Europe Mining AG in Trebendorf gemeinsam mit der schon 1990 von Werner Kupke gegründeten Marienberg GmbH ein HFC-Glasfasernetz für die Breitbandversorgung ausgebaut. Im Rahmen der Planungen eines Breitbandkabelnetzes konnte sich die Marienberg GmbH mit ihrem Konzept durchsetzen und wurde von der Vattenfall Europe Mining AG mit der Netzplanung und dem Aufbau beauftragt. Damit, so Werner Kupke, „entstand ein modernes Glasfasernetz, durch das die Versorgung mit leistungsstarkem Internet, Telefonie und Fernsehen über einen so genannten Triple-play Anschluss möglich wurden, als Alternative zu den einzelnen privaten Satellitenempfangsanlagen.“ Neben den nationalen Programm- und Dienstangeboten werden auch die lokalen Fernsehsender Radio WSW (Radio Weißwasser) und Marienberg TV, betrieben von Marienberg GmbH, im Netz verbreitet. Bei den Telekommunikationsdiensten kooperiert die Marienberg GmbH mit der enviaTel.

Seit 1991 errichtet und betreibt die Marienberg GmbH eigene Breitbandkabelanlagen und ist dabei bestrebt ihre Anlagen auf dem neusten Stand der Technik zu halten um sich stets den Bedürfnissen der Kunden anzupassen. Bis 2009 waren diese territorial begrenzten Breitbandnetze Inselösungen, die in einem zersiedelten ländlichen Raum, innerhalb der einzelnen Ortschaften die Bewohner mit Fernsehsignalen versorgte.



Kopfstellentechnik Astro

Basierend auf modernsten, hochqualitativen Richtfunktechnologien von Motorola, ist es nun möglich diese BK-Netze

zu verbinden und die Endkunden mit Internet- und Telefonieangeboten zu versorgen. Gleichzeitig ermöglicht diese Lösung eine Reichweitenerhöhung der Regionalsender Marienberg TV, Radio WSW und LTV Cottbus.

Alle Kopfstellen der Marienberg GmbH, die mit schnellem Internet vorerst bis zu 35 MB und Telefonie versorgt werden, erhalten per Richtfunk von der Hauptkopfstellentechnik in Döbern die entsprechenden Signale.

Auch Ortschaften, die keine Kopfstellen mit netzgebundenen Strukturen haben werden von der Marienberg GmbH via Richtfunk mit einem schnellen Internetzugang verbunden. Die Nutzer der Internet- und Telefonieangebote sind über spezielle Modems oder per Funk direkt über eine Außenantenne angeschlossen.

Für die Versorgung der jeweiligen Netzbereiche wurden eigene Kopfstellen installiert, die ausschließlich mit der Technik von ASTRO Strobel Kommunikationssysteme einheitlich ausgerüstet sind. Die Endkomponenten in den Häusern kommen von BKtel.

Alle Kopfstellen sind einheitlich mit der Technik V16 und X8 von Astro Strobel Kommunikationssysteme GmbH ausgerüstet. Hierbei wurden die neu entwickelten Komponenten X-Pal QUAD 4 und X-QAM QUAD Umsetzertarten für 4 DVB-C Kanäle (SD+HD-TV) eingesetzt.



Kopfstellentechnik von ASTRO

Die Kopfstellentechnik in Trebendorf wurde unter anderem mit dem ASTRO V 16 Basisgerät realisiert. Die V 16 Basis bietet 8 Steckplätze für den Einsatz aller zur Ver-

WSS (Wide Screen Signalling) zur bedarfsgerechten, automatischen Umschaltung des Bildformats am TV-Gerät. Doch auch für den Betreiber der Kopfstellentechnik sind interessante Funktionen integriert, wie Testzeilen, Testbilder und einzeln unanhängig konfigurierbare Ausgangskanäle für höchstmögliche Flexibilität.

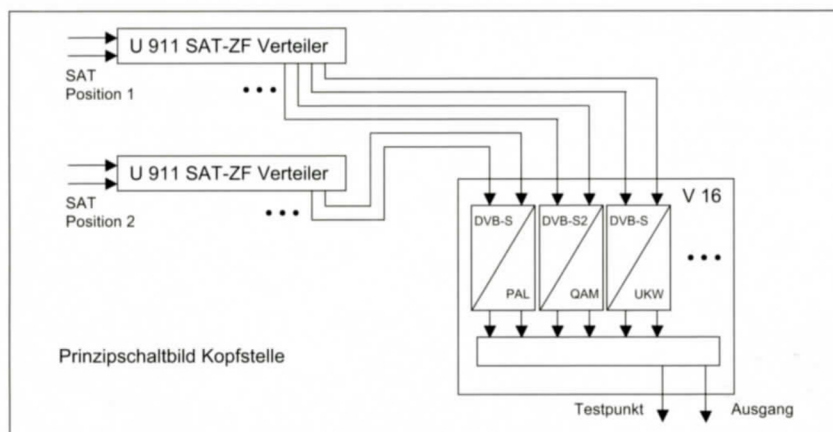
Für die QAM-Aufbereitung kommt die V 512 2-fach DVB-S2 nach 2 x QAM und die V 534 4-fach DVB-S2 nach 2 x QAM Multiplexer zum Einsatz. Ausschlaggebend für den Einsatz dieser Module ist neben den exzellenten Signalpa-



Richtfunkmast

Die FM-Aufbereitung erfolgt selektiv mittels X-DVB-S/FM octopus 2 x DVB-S in 8 x UKW Umsetzer und die lokal terrestrisch empfangbaren UKW-Programme werden mit der X-UKW twin 2 x UKW in 2 x UKW Karte in Ihrer Frequenz versetzt eingespeist.

Der Kopfstellentechnik vorgeschaltet sind die professionellen SAT-ZF-Verteilfelder U 911. Diese 19“ Stand-alone Geräte dienen als 2 x 1 in 8 SAT-Verteiler und sind ins Managementsystem der Kopfstellentechnik eingebunden. Somit kann beim U 911 aus der Ferne Dämpfung und Schräglage des Eingangssignals konfiguriert werden und es erfolgt eine permanente Überwachung des LNB-Stroms.



Prinzipschaltbild Kopfstellentechnik

fügung stehender Signalumsetzer. Features wie redundante Netzteile, programmierbare SAT-Signalverteiler, Status-LED, Messpunkte etc. ermöglichen den Einsatz in professionellen Netzen mit vielen tausend Teilnehmern.

Die PAL-Aufbereitung erfolgt mit der X-DVB-S/PAL duo Karte. Um dem Teilnehmer alle gewohnten Features bieten zu können, unterstützt dieser Signalumsetzer neben Teletext und VPS auch

parametern auch die Online-PID-Filterung, welche das Entfernen unerwünschter Inhalte im QAM-Ausgang komfortabel mittels Mausklick ermöglicht. Zusätzlich ist die V 534 in der Lage, zwei QAM-Kanäle aus bis zu vier unabhängigen DVB-S2 Eingangssignalen zu generieren. Beide Module unterstützen die NIT-Generierung, damit die QAM-Set-Top-Box beim automatischen Suchlauf alle Programme zügig findet.



Internet via Richtfunk